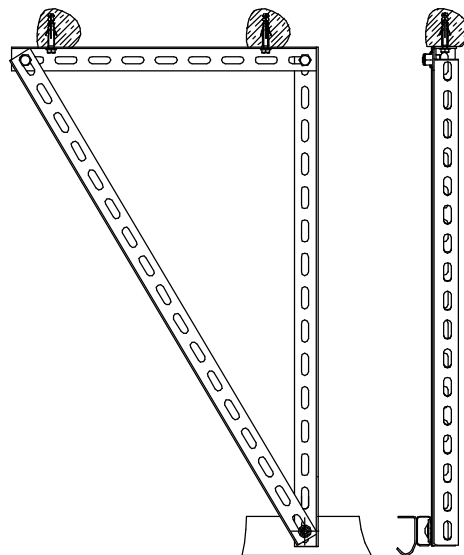
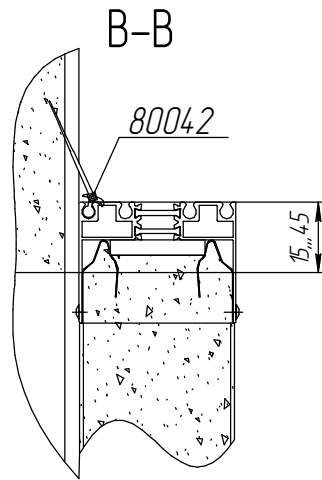
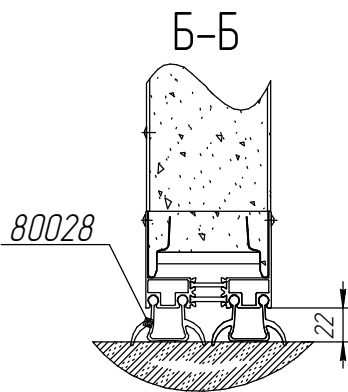
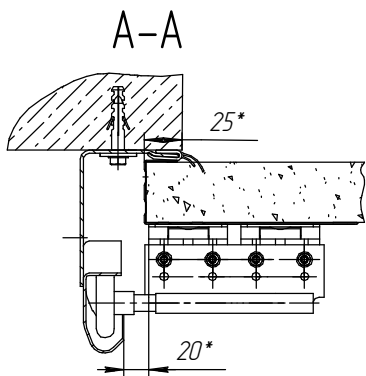
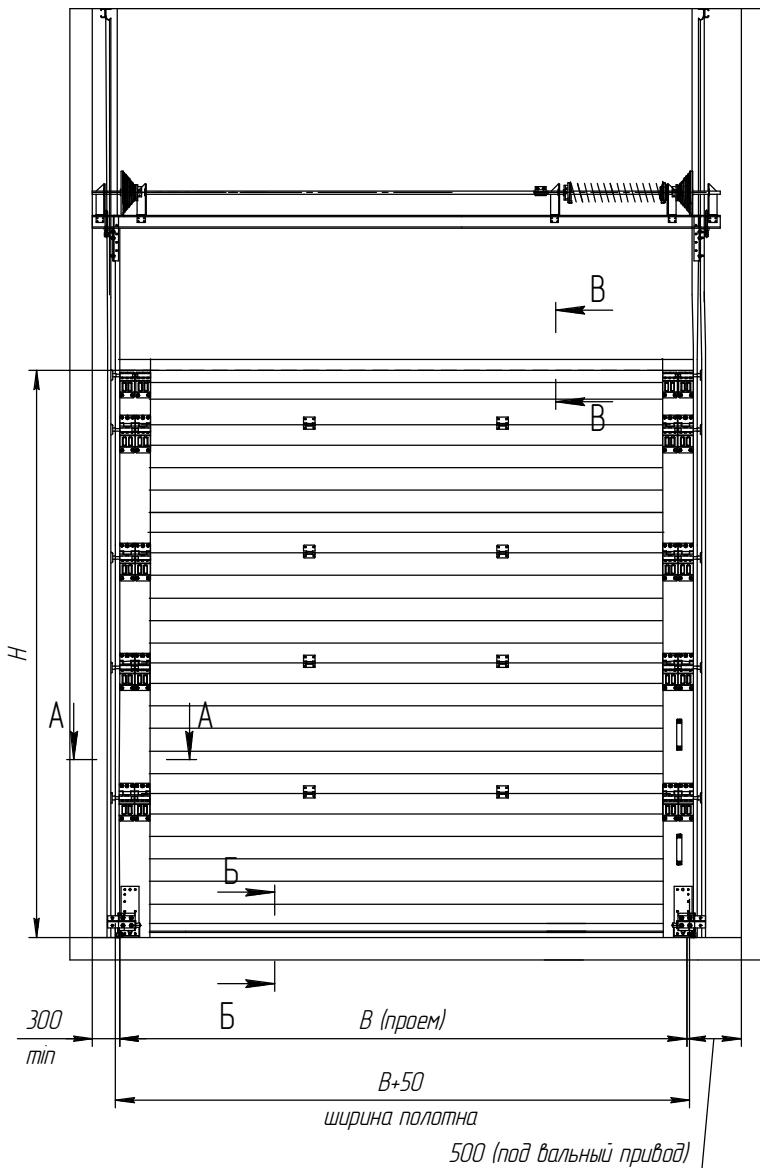
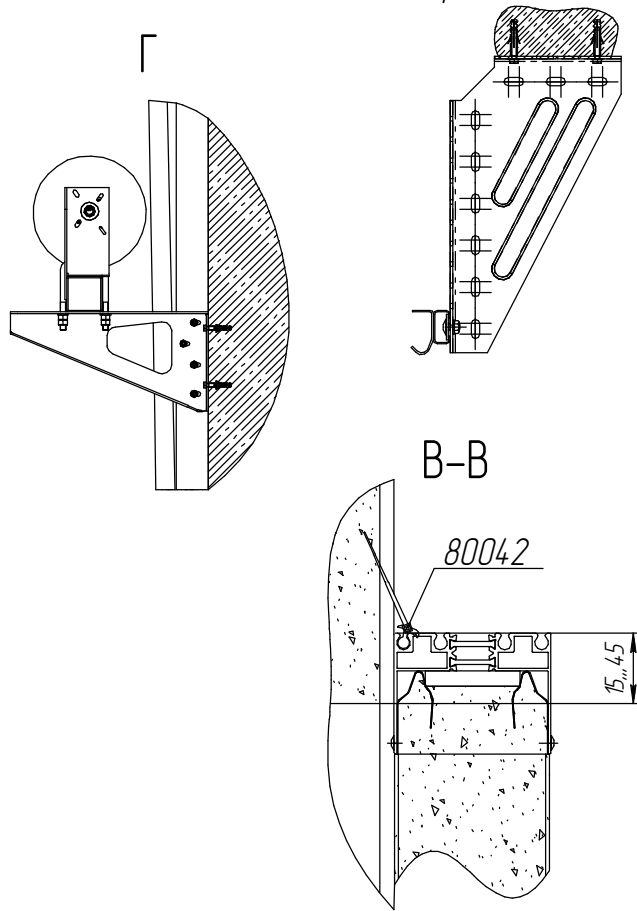


варианты крепления к потолку
 При $h-HL > 330$ мм

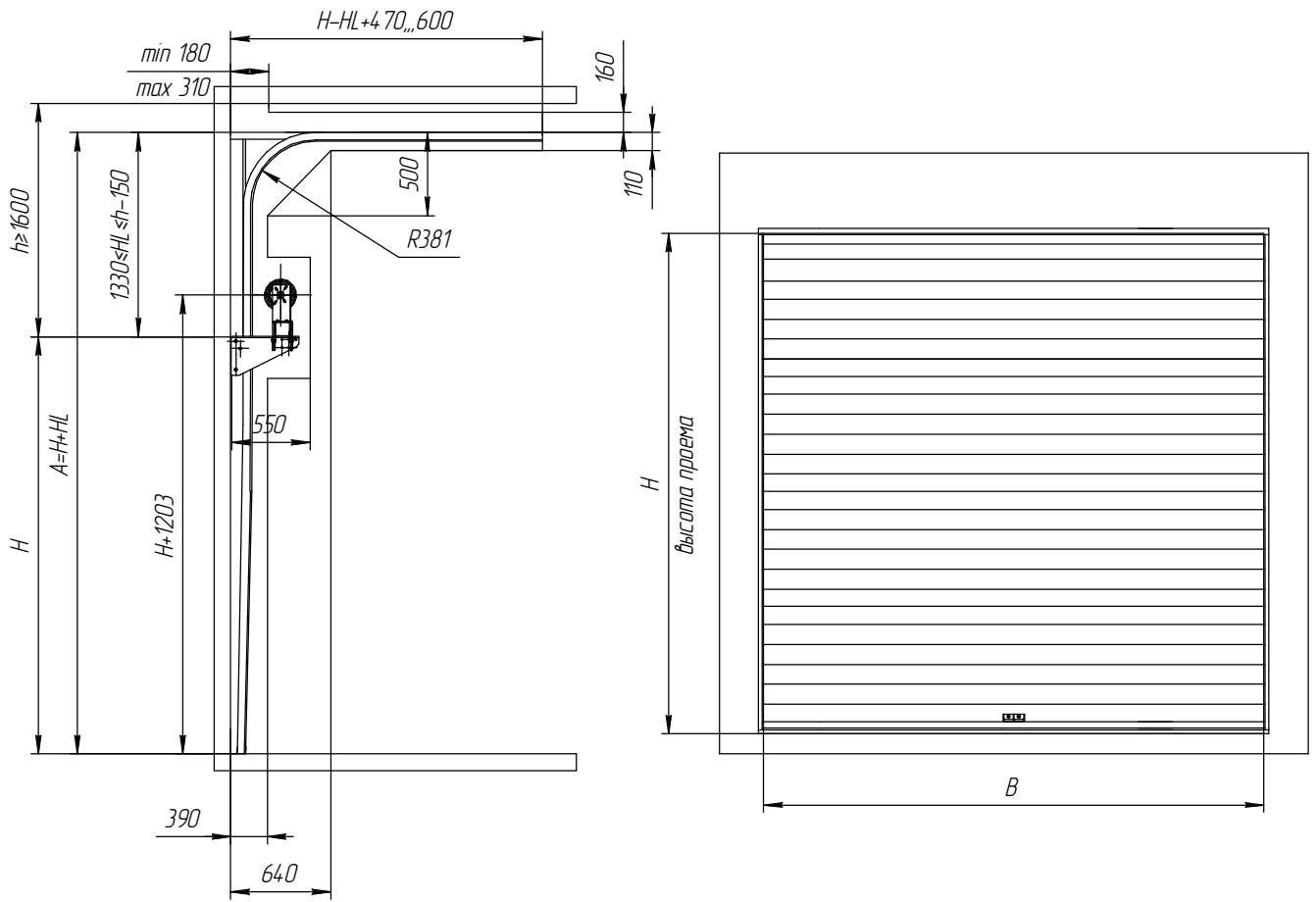


При $h-HL \leq 330$ мм

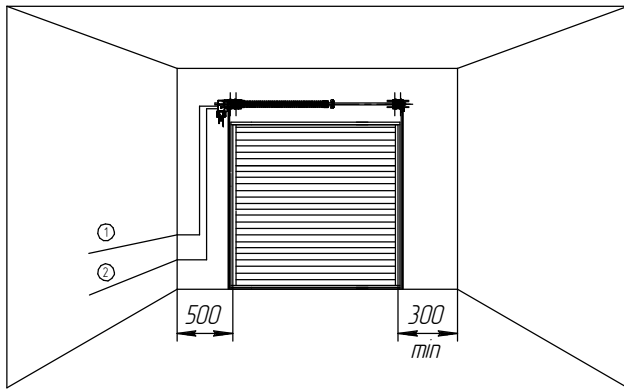


Высота проема (H), мм	до 5000
Ширина проема (B), мм	до 6000
Максимальная площадь щита, м ²	30
Высота притолоки (h), мм	$h \geq 1600$
Высота угловой стойки (A), мм	$H+HL$

Изм.	Лист	№ док-м	Подп.	Дата	Высокий подъем вал снизу (панель 80мм) без греющего контура	Лит.	Масса	Масштаб
Разраб.						Лист	Листов	
Проб.								
Т.контр.								
Согласован								
Исполн.								
Этб.								



Установка вального привода



- ① Прокладка низковольтных управляющих кабелей 3x0,5
- ② Прокладка питающего кабеля 3x1,5 230В (380В)

Высота проема (H), мм	до 5000
Ширина проема (B), мм	до 6000
Максимальная площадь щита, м ²	30
Высота притолоки (h), мм	h ≥ 1600
Высота угловой стойки (A), мм	H + HL

Изм.	Лист	№ докум.	Подп.	Дата	Высокий подъем вал снизу (панель 80мм) без греющего контура	Лист	Масса	Масштаб
Разраб.	Проб.	Т.контр.	Согласован	Исполн.		Лист	Листов	
Этб.								