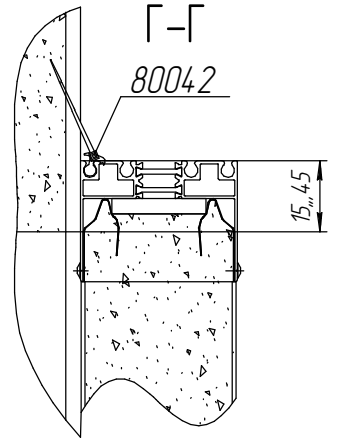
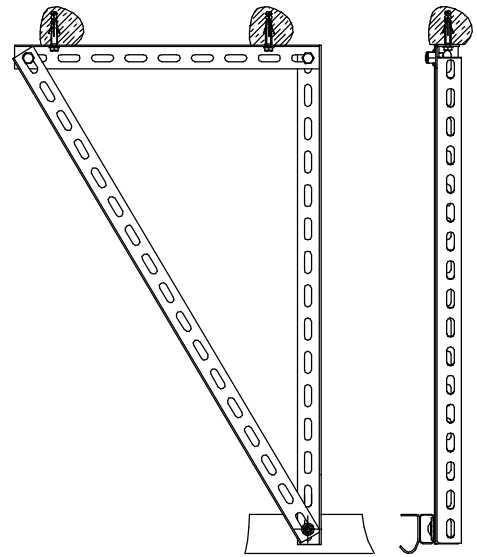
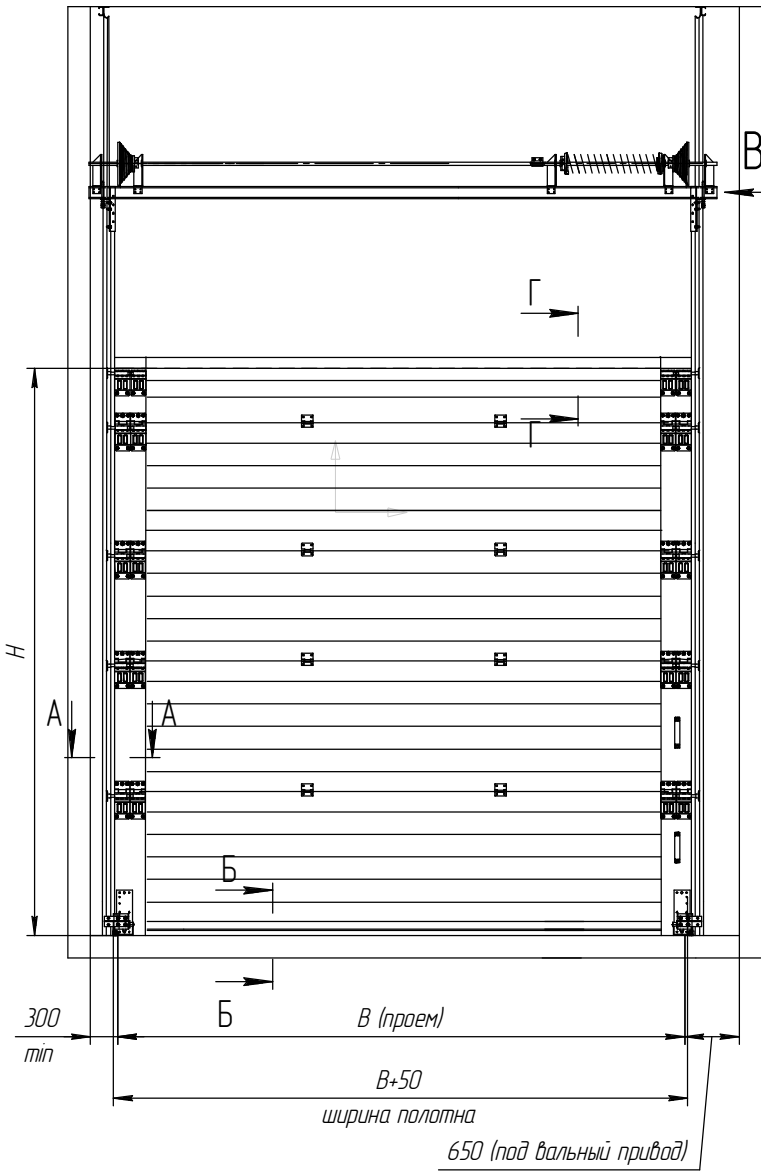
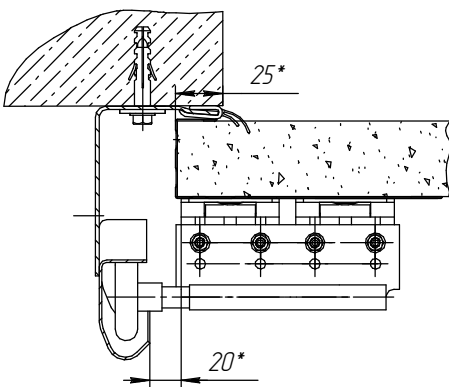


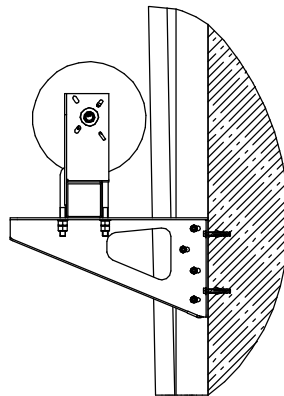
варианты крепления к потолку



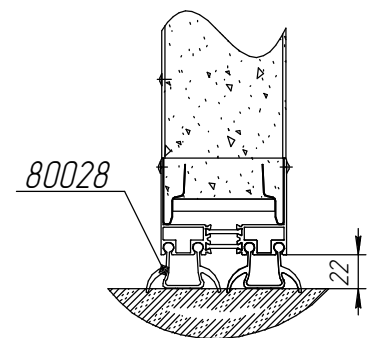
A-A



B

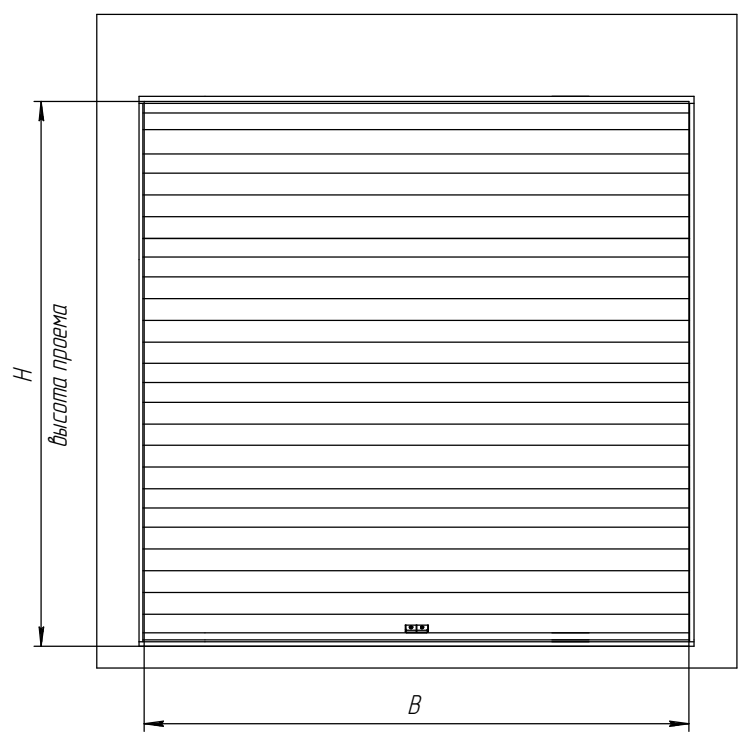
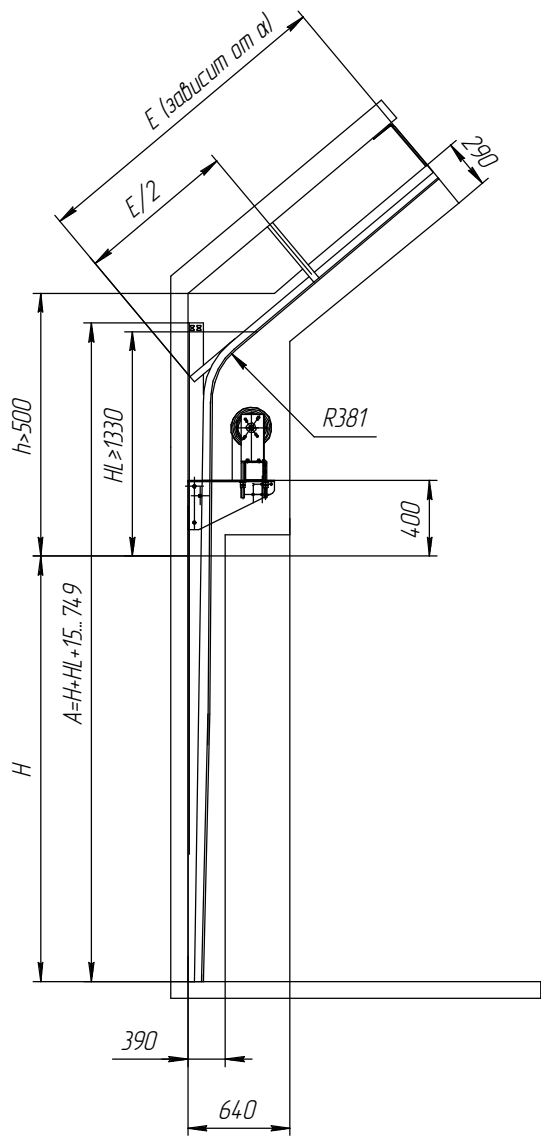


Б-Б

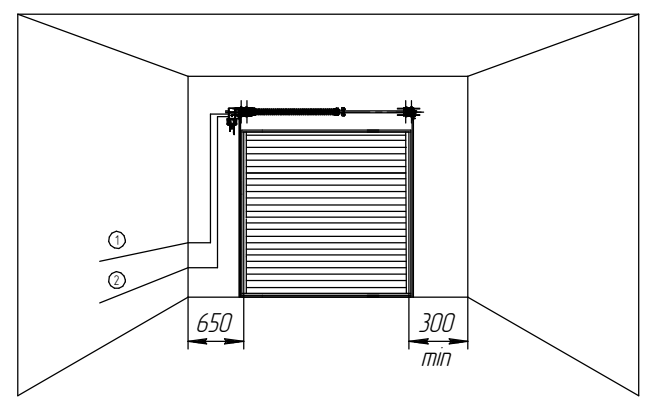


Высота проема (H), мм	до 5000
Ширина проема (B), мм	до 6000
Максимальная площадь щита, м ²	30
Высота притолоки (h), мм	>500
Высота угловой стойки (A), мм	H+H _Л +15... 749

Изм.	Лист	№ док.им.	Подп.	Дата	Высокий наклонный подъем вал снизу (панель 80мм) без греющего контура	Лит.	Масса	Масштаб
Разраб.						Лист	Листов	
Проб.								
Т.контр.								
Согласован								
Исполн.								
Этб.								



Установка вального привода



- ① Прокладка низковольтных управляющих кабелей 3x0,5
- ② Прокладка питающего кабеля 3x1,5 230В (380В)

Высота проема (H), мм	до 5000
Ширина проема (B), мм	до 6000
Максимальная площадь щита, м ²	30
Высота притолоки (h), мм	>500
Высота угловой стойки (A), мм	H+HL+15...749

Изм.	Лист	№ док-м	Подп.	Дата	Высокий наклонный подъем вал снизу (панель 80мм) без греющего контура	Лит.	Масса	Масштаб
Разраб.						Лист	Листов	
Проб.								
Т.контр.								
Согласован								
Н.контр.								
Этб.								

Изд. № 001/01
Лист № 01/01
Взам. инв. № 01/01
Подп. и дата
Лист № 01/01
Спроект. №
Перв. примен.