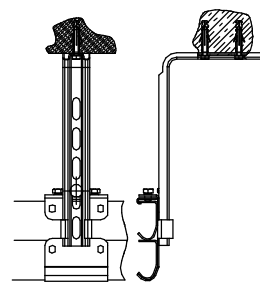
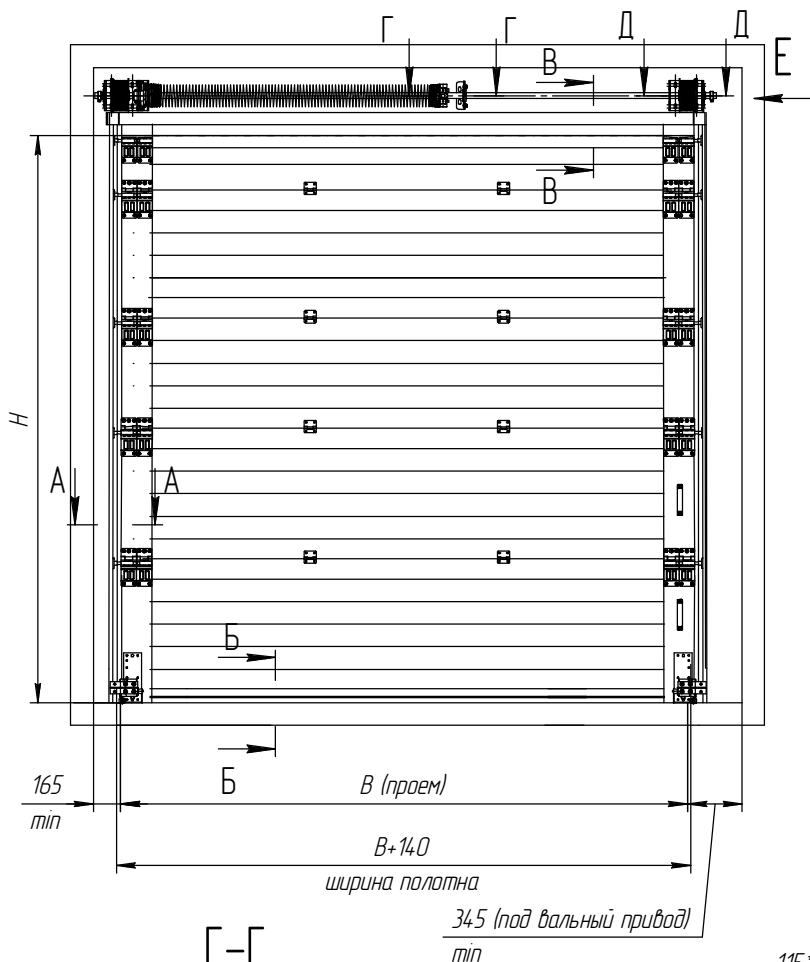


Крепление к потолку

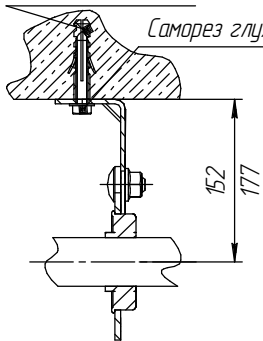


165 тип
 B (проем)
 B+140
 ширина полотна
 345 (под вальный привод)
 тип

крепление к бетону

Дюбель ПВХ 8x70

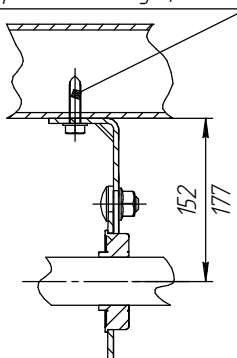
Саморез глухарь 8x70



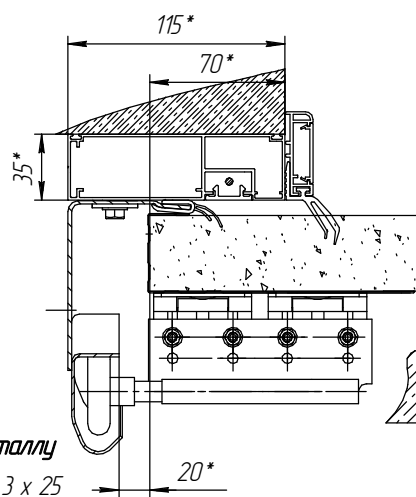
Е

крепление к металлу

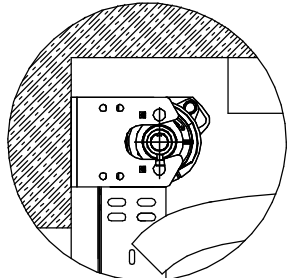
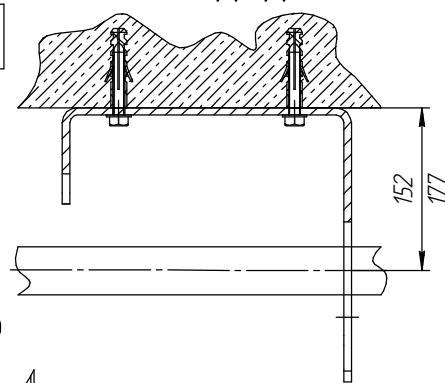
Саморез по металлу 6,3 x 25



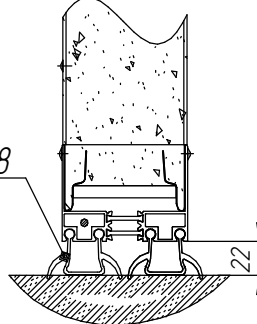
A-A



Д-Д



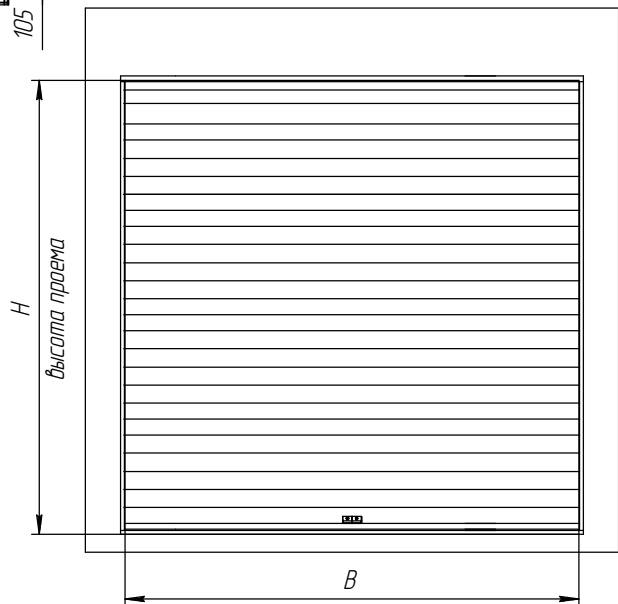
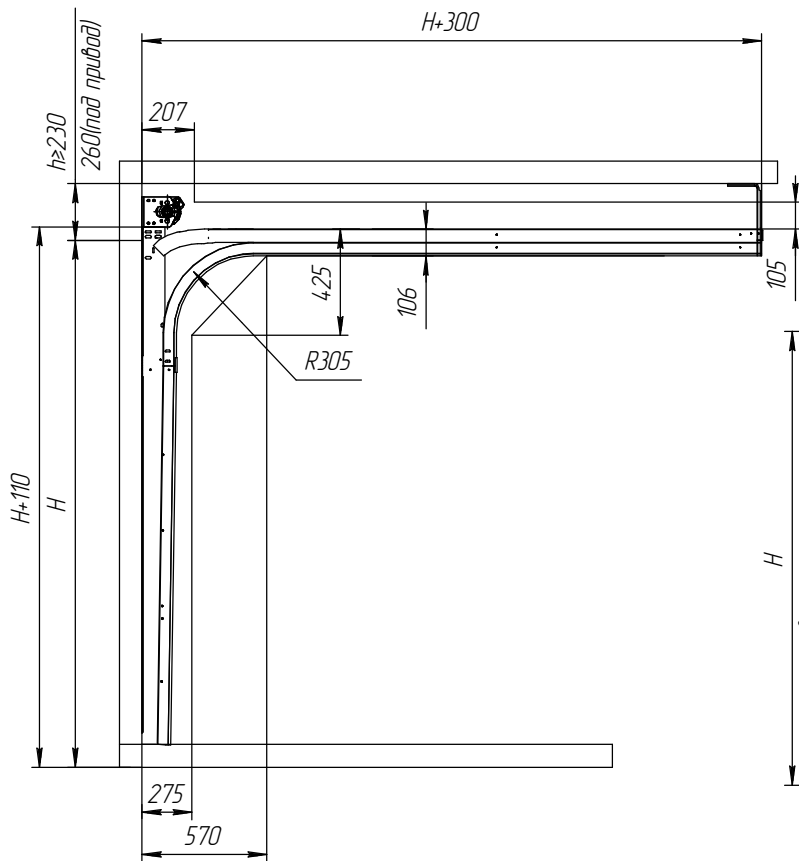
80028



| | |
|---|-----------------------------|
| Высота проема (H), мм | до 5000 |
| Ширина проема (B), мм | до 6000 |
| Максимальная площадь щита, м ² | 16 |
| Высота притолоки (h), мм | h ≥ 230 260 (под привод) |
| Высота угловой стойки (A), мм | H+110 |

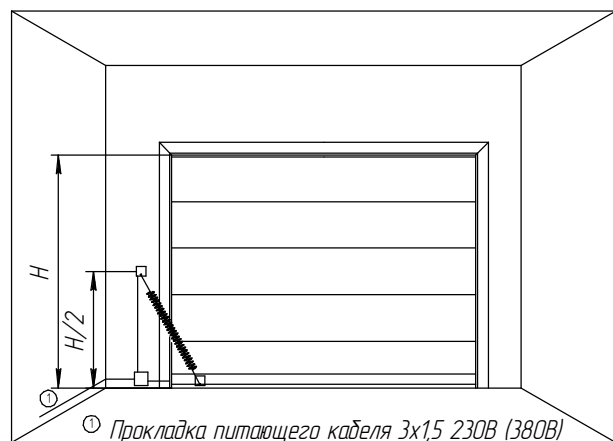
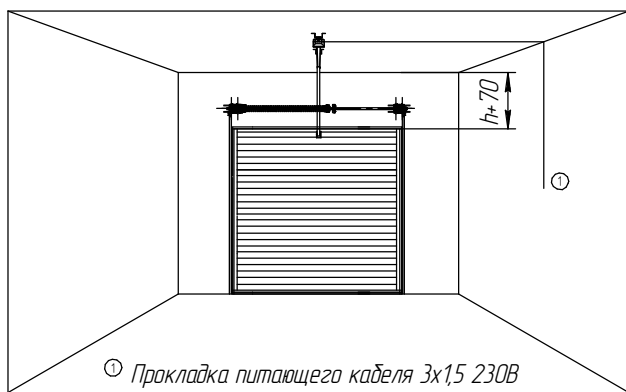
| | | | | | | |
|------------|-----------|-------|------|------|--------|---------|
| Изм. Лист | № док.им. | Подп. | Дата | Лит. | Масса | Масштаб |
| Разраб. | | | | | | |
| Проб. | | | | | | |
| Т.контр. | | | | Лист | Листов | |
| Согласован | | | | | | |
| Исполн. | | | | | | |
| Утв. | | | | | | |

Низкий подъем



Подключение системы обогрева контура проёма

Установка потолочного привода



Коробка распределительная

Заклепка

ПЭН провод

Спиральный провод

Профиль комбинированный

| | |
|---|-----------------------------|
| Высота проема (H), мм | до 5000 |
| Ширина проема (B), мм | до 6000 |
| Максимальная площадь щита, м ² | 16 |
| Высота притолоки (h), мм | h ≥ 230 260 (под привод) |
| Высота угловой стойки (A), мм | H + 110 |

| | | | | | | | |
|------------|------|---------|-------|------|------|-------|---------|
| Изм. | Лист | № док-м | Подп. | Дата | Лит. | Масса | Масштаб |
| Разраб. | | | | | | | |
| Проб. | | | | | | | |
| Т.контр. | | | | | | | |
| Согласован | | | | | | | |
| Исполн. | | | | | | | |
| Утв. | | | | | | | |

Низкий подъем