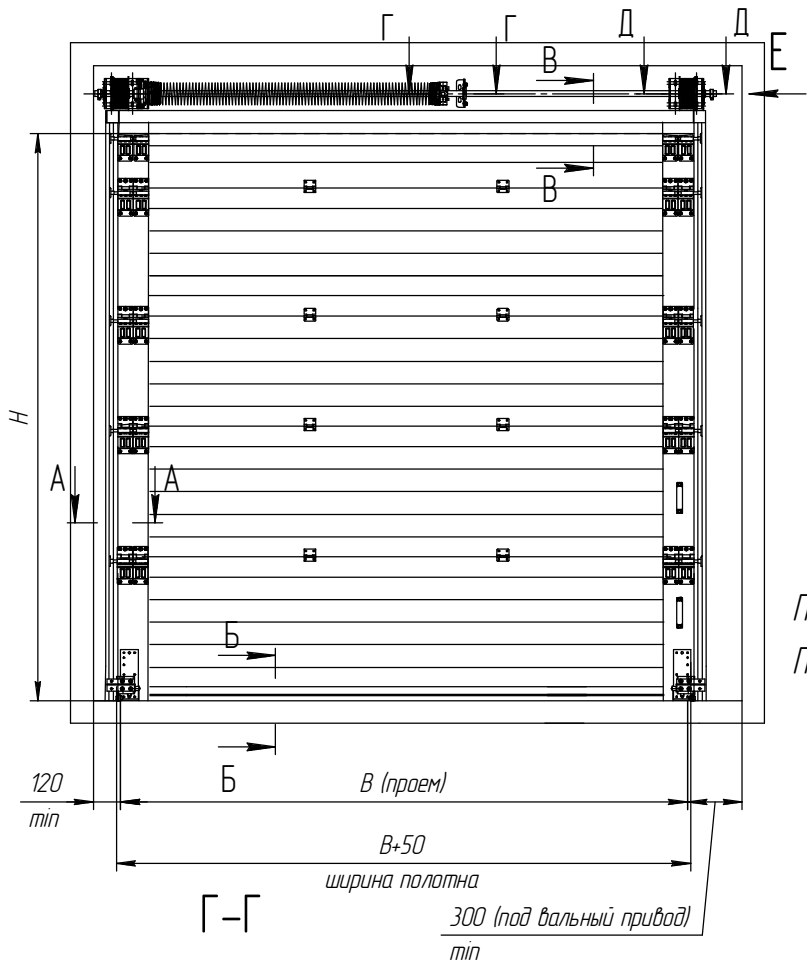
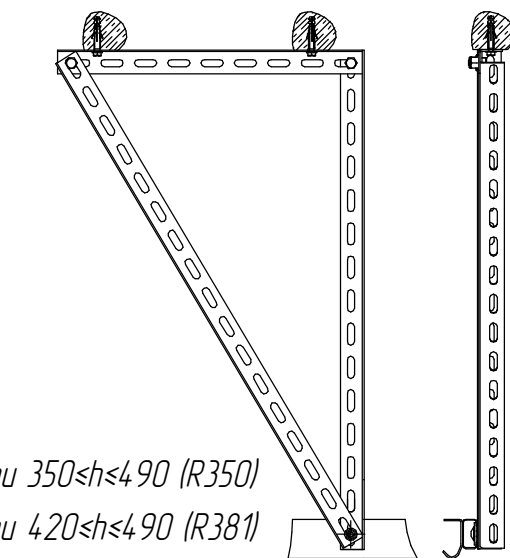


варианты крепления к потолку  
При  $h > 490$  мм



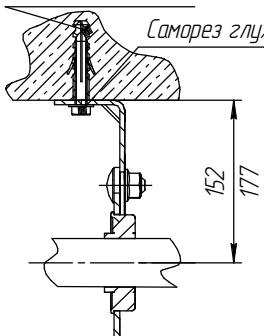
При  $350 \leq h \leq 490$  (R350)  
При  $420 \leq h \leq 490$  (R381)



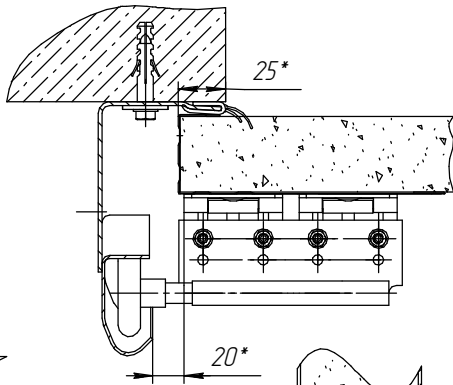
крепление к бетону

Дюбель ПВХ 8x70

Саморез глухарь 8x70



A-A

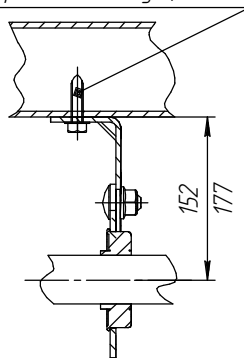


B-B

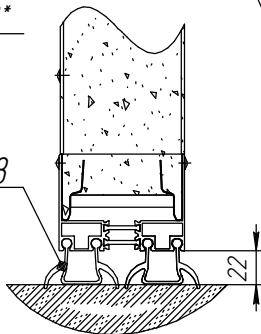
80042

Крепление к металлу

Саморез по металлу 6,3 x 25



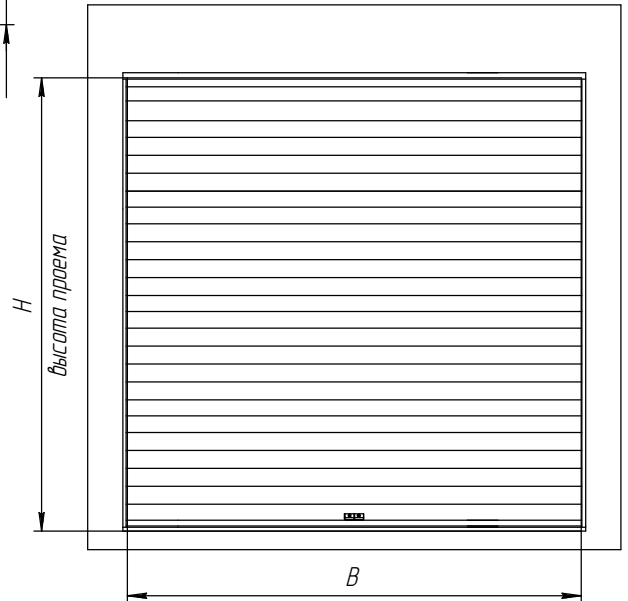
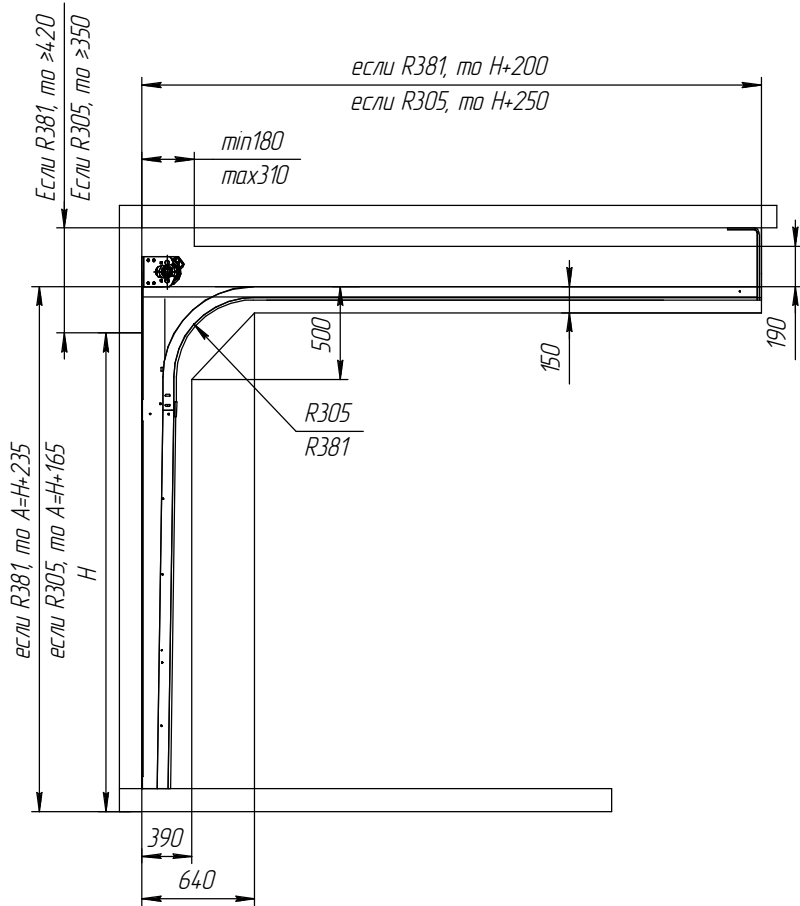
80028



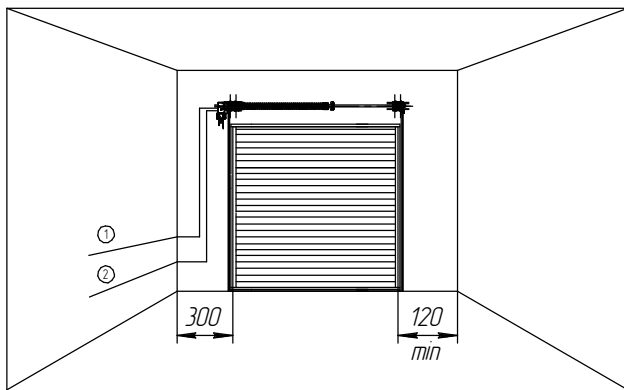
D-D

Высота проема (H), мм	до 5000
Ширина проема (B), мм	до 6000
Максимальная площадь щита, м <sup>2</sup>	30
Высота притолоки (h), мм	R381 h ≥ 420 R305 h ≥ 350
Высота угловой стойки (A), мм	R381, H+235 R305, H+165

Изм. Лист	№ док.им.	Подп.	Дата	Стандартный подъем (панель 80мм) без греющего контура	Лист	Масса	Масштаб
Разраб.					Лист	Листов	
Проб.							
Т.контр.							
Согласован							
Исполн.							
Этб.							

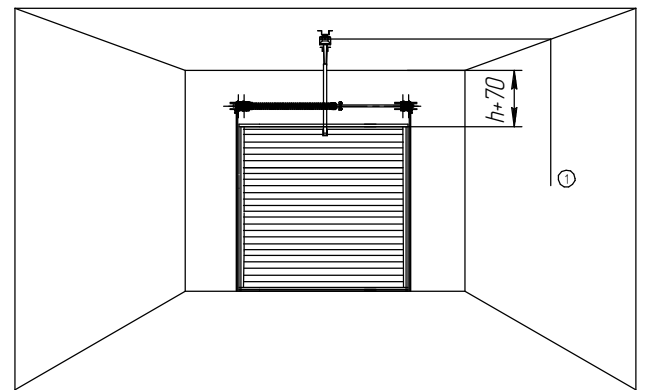


### Установка вального привода



- ① Прокладка низковольтных управляющих кабелей 3x0,5
- ② Прокладка питающего кабеля 3x1,5 230В (380В)

### Установка потолочного привода



- ① Прокладка питающего кабеля 3x1,5 230В

Высота проема (H), мм	до 5000
Ширина проема (B), мм	до 6000
Максимальная площадь щита, м <sup>2</sup>	30
Высота притолоки (h), мм	R381 h≥420 R305 h≥350
Высота угловой стойки (A), мм	R381, H+235 R305, H+165

Изм.	Лист	№ док.им.	Подп.	Дата	Стандартный подъем (панель 80мм) без греющего контура	Лит.	Масса	Масштаб
Разраб.						Лист		Листов
Проб.								
Т.контр.								
Согласован								
Начинта								
Этб.								