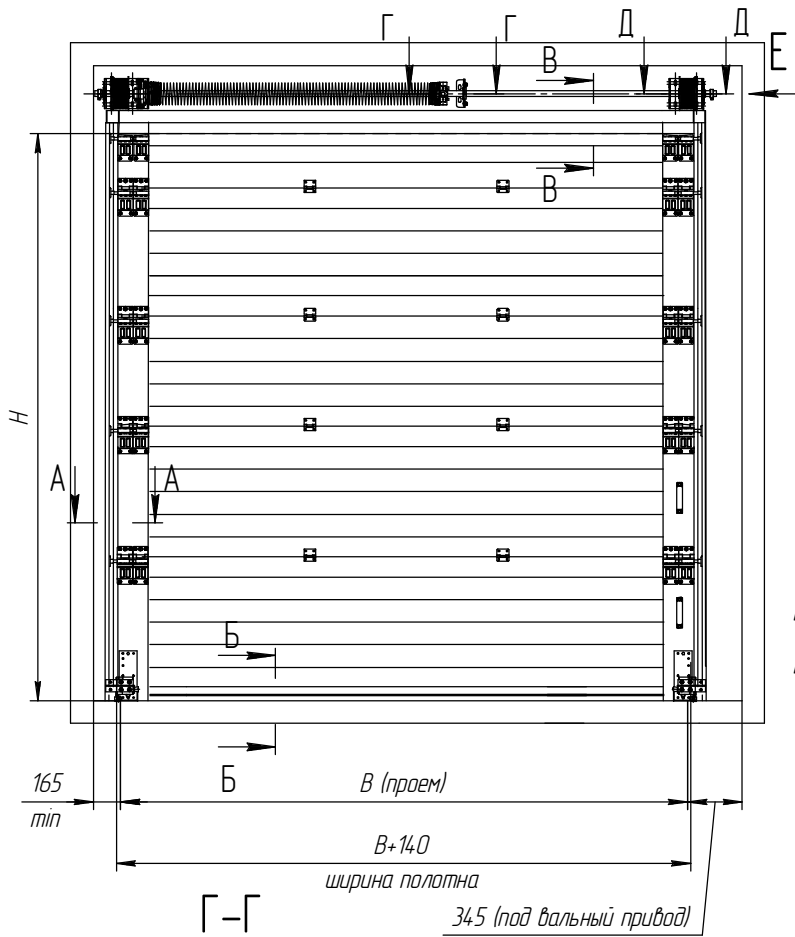
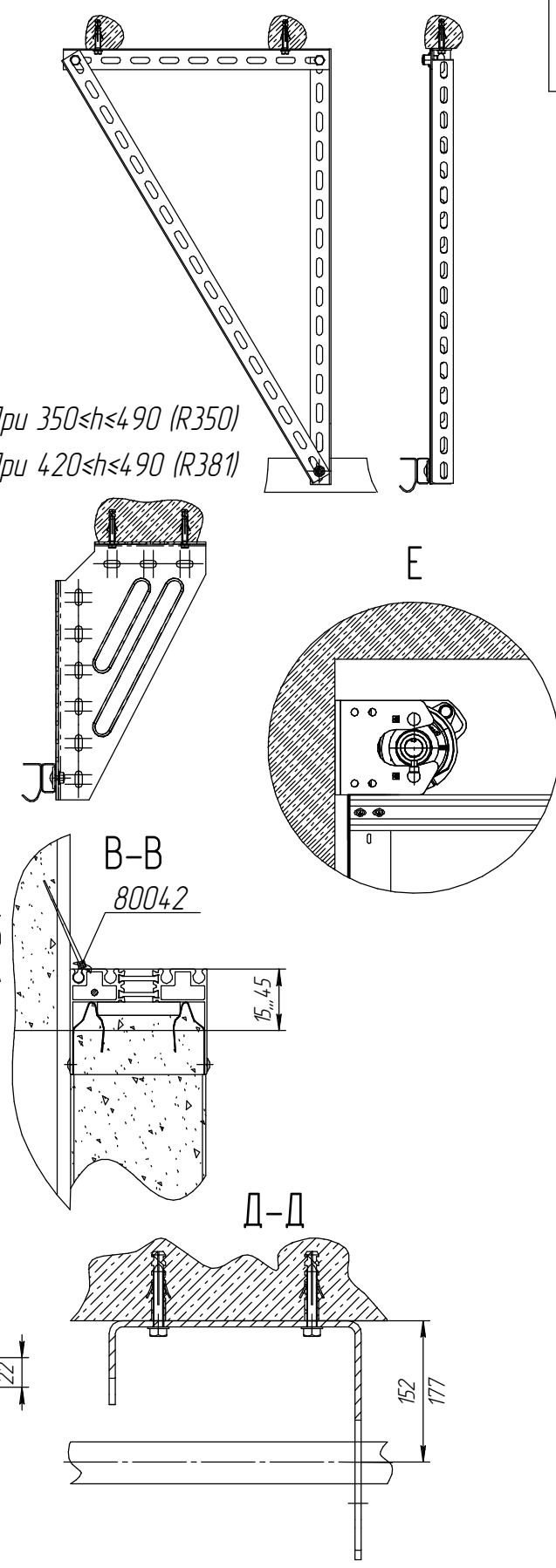


варианты крепления к потолку
При $h > 490$ мм



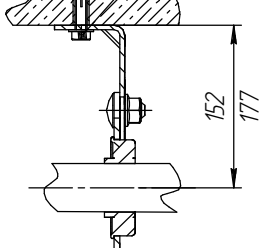
При $350 \leq h \leq 490$ (R350)
При $420 \leq h \leq 490$ (R381)



крепление к бетону

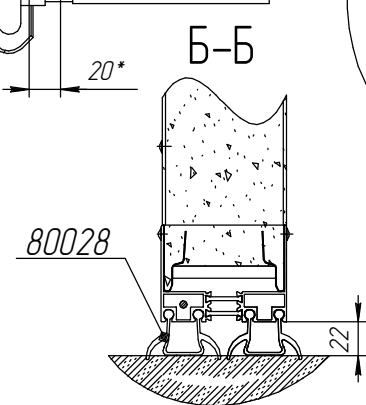
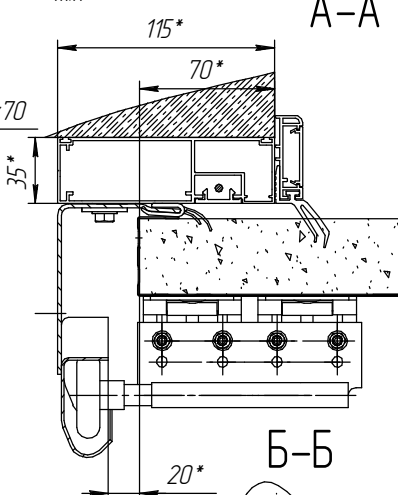
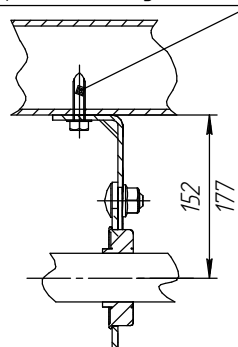
Дюбель ПВХ 8x70

Саморез глухарь 8x70



Крепление к металлу

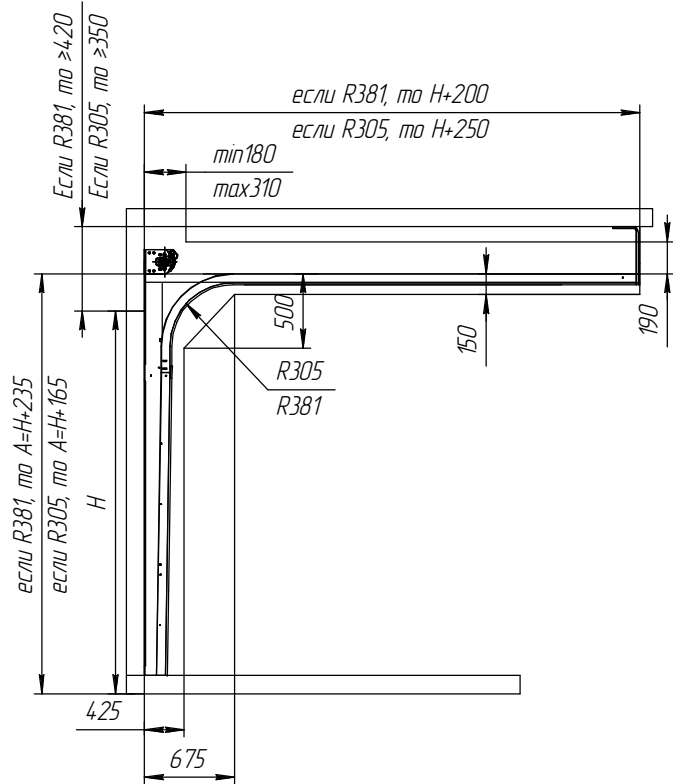
Саморез по металлу 6,3 x 25



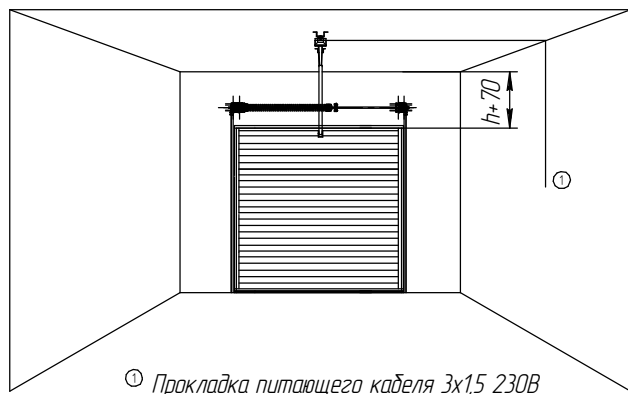
Высота проема (H), мм	до 5000
Ширина проема (B), мм	до 6000
Максимальная площадь щита, м ²	30
Высота притолоки (h), мм	R381 h ≥ 420 R305 h ≥ 350
Высота угловой стойки (A), мм	R381, H+235 R305, H+165

Изм.	Лист	№ док.	Подп.	Дата	Лит.	Масса	Масштаб
Разраб.							
Проб.							
Т.контр.					Лист	Листов	
Согласован							
Исполн.							
Этб.							

Изд. № 0000
Лист № 0000
Взам. инв. № 0000
Лист № 0000
Подп. и дата
Лист № 0000
Проб. 00.00.00

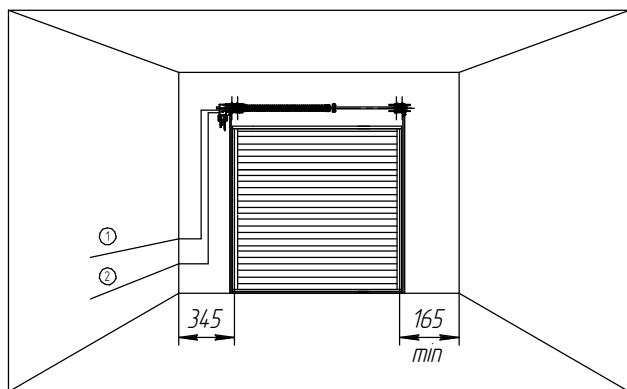


Установка потолочного привода

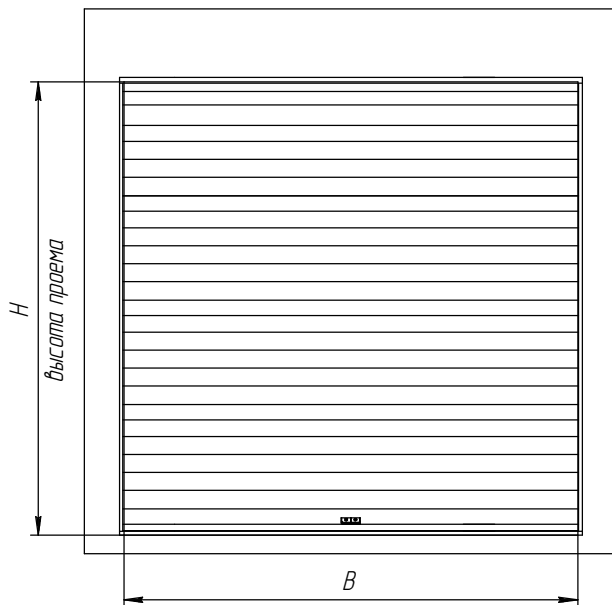


① Прокладка питающего кабеля 3x1,5 230В

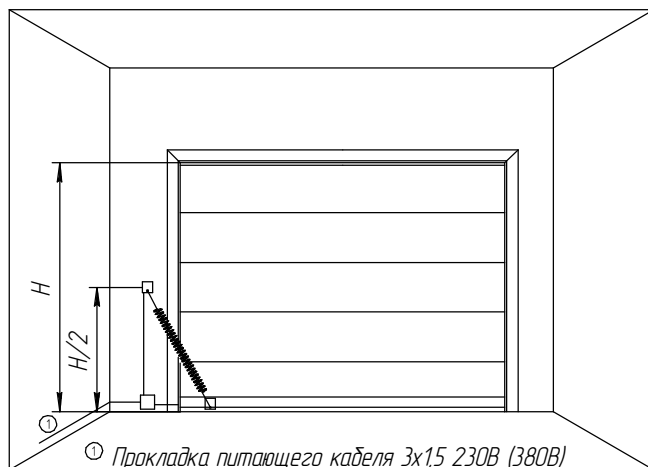
Установка вального привода



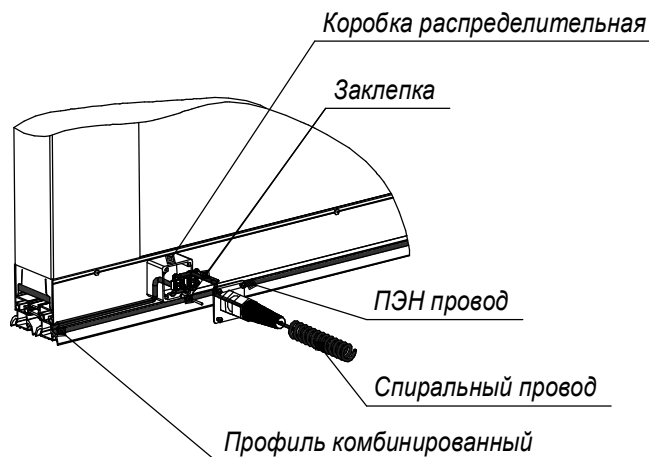
① Прокладка низковольтных управляющих кабелей 3x0,5
② Прокладка питающего кабеля 3x1,5 230В (380В)



Подключение системы обогрева контура проёма



① Прокладка питающего кабеля 3x1,5 230В (380В)



Высота проема (H), мм	до 5000
Ширина проема (B), мм	до 6000
Максимальная площадь щита, м ²	30
Высота притолоки (h), мм	R381 h≥420 R305 h≥350
Высота угловой стойки (A), мм	R381, H+235 R305, H+165

Изм.	Лист	№ док-м	Подп.	Дата	Лит.	Масса	Масштаб
Разраб.							
Проб.							
Т.контр.					Лист	Листов	
Согласован							
Исполн.							
Ств.							